

Aide-mémoire pour la saisie des requêtes pour les utilisateurs du SIL du CSSS Thérèse-de-Blainville

Choix du numéro de dossier (diapositives 11 à 17¹)

- Utiliser le numéro de dossier débutant par un **B**
- S'il n'y a pas de dossier **B**, vous devez créer un nouveau dossier pour votre patient, même si celui-ci a déjà un dossier **A, J, H**, ou autre.

Choix / création du séjour : (diapositives 18 à 31¹)

Patients en CHSLD

- Toujours utiliser le séjour correspondant à l'hospitalisation actuelle du patient. S'il n'y en a pas, vous devrez le créer

Patients externes

- Toujours créer un nouveau séjour

Une exception: vous pouvez utiliser le même séjour si vous devez créer plusieurs requêtes pour des prélèvements qui seront faits au cours de la même journée

- Lors de la création d'un nouveau séjour, vous pouvez utiliser n'importe lequel des codes de clinique **sauf ceux débutant par A**
- Les unités du CSSS Thérèse-de-Blainville débutent par un **B**

Il n'y a aucune restriction pour les codes de médecin

Création de la requête : (diapositives 32 à 47¹)

- Entrer les codes des tests dans la colonne « ID » de la partie de droite de l'écran de saisie de requête.

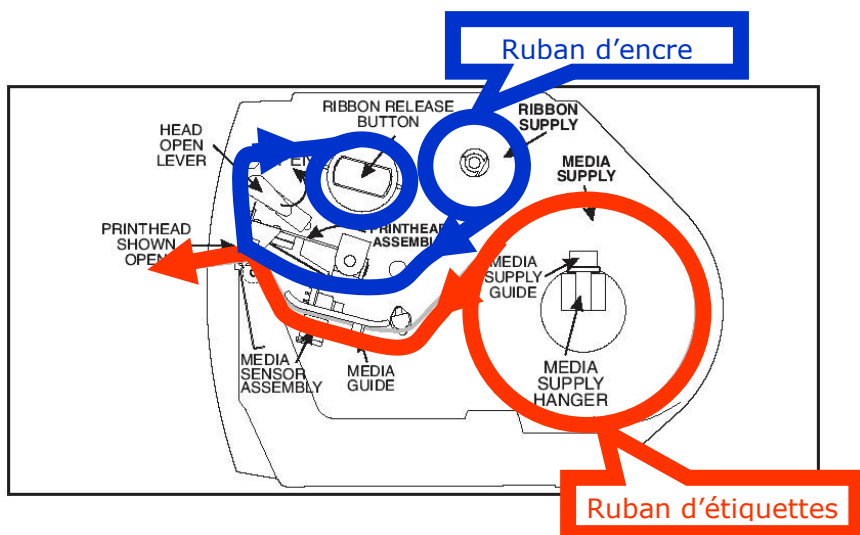
Vous trouverez les codes des tests en accédant à la section B – « Code des analyses » du guide de prélèvements du CSSS de Saint-Jérôme, disponible en version électronique à l'adresse suivante : <http://www.cdsjlabo.org>

¹ Les numéros de diapositives font référence au **guide de formation**, qui est également disponible sur Internet à l'adresse citée plus haut.

Clinique du CSSS de T-de-B

- Centre de prélèvement = BCP
- Centre Drapeau-Deschambault 1 CA = BDD1A
- Centre Drapeau-Deschambault 2 CH = BDD2H
- Centre Drapeau-Deschambault Hop de jour = BDDHJ
- Centre Hubert-Maisonneuve 1er étage = BHM1
- Centre Hubert-Maisonneuve Rez-de-Chaussé = BHMRC
- Bureau des Md (55 St-Joseph) = BLTB1
- Bureau des Md (125 Duquet) = BLTB2
- Clinique externe Santé mentale (45 St-Joseph) = BEPST
- Soutien à domicile = BLTBD
- Clinique des jeunes = BLTBJ
- Clinique ambulatoire = BLTBA
- Infection transmise par le sexe et le sang (ITSS) = BLTBI
- Service santé = BSSST
- Etc....

Imprimante à étiquettes Zebra



Imprimante à étiquettes Zebra S4M

Figure 9 • Mode déchirement

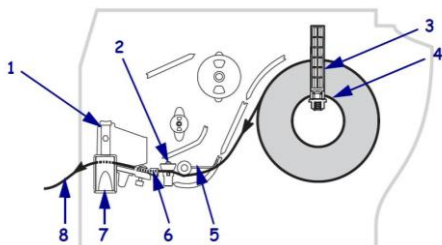
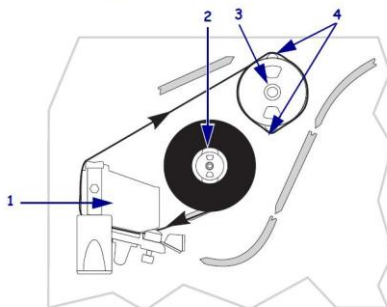


Figure 12 • Passage du ruban



N.B. Le chemin des rubans d'étiquettes et de carbone sont gravés sur le fond de l'imprimante

Codes des tests SIL

Na/K/Cl + glucose + urée + créatinine + chol + trig + HDL/LDL	0 (zéro)
----- chol + trig + HDL/LDL	14
Na/K/Cl + glucose + créatinine	3C
----- glucose + créatinine	2C
Na/K/Cl + glucose + urée	3A
----- glucose + urée	1
Na/K/Cl + glucose + urée + créatinine	S
----- glucose + urée + créatinine	2
Na/K/Cl + urée + créatinine	5
----- urée + créatinine	2B
AST + ALT	9
AST + ALT + ALP	10
AST + ALT + ALP + AMY	10A
AST + ALT + ALP + CK	10K
AST + ALT + ALP + GGT	10G
AST + ALT + ALP + LD	10L
AST + ALT + amylase	9A
----- amylase + Lipase	6
AST + ALT + CK	9K
AST + ALT + CK + LD	11
AST + ALT + CK + LD + ALP	11L
AST + ALT + CK + LD + ALP + GGT	E6
AST + ALT + CK + LD + ALP + GGT + AMY	E7
AST + ALT + CK + LD + ALP + GGT + AMY + LIP	E8
AST + ALT + CK + LD + AMY	11A
AST + ALT + CK + LD + CK/MB	E
AST + ALT + CK + LD + GGT	11G
----- CK + LD + GGT	12
AST + ALT + GGT	9G
AST + ALT + LD	9L
AST + ALT + LD + ALP + GGT	E6O
AST + ALT + LD + ALP + GGT + AMY	E6A
AST + ALT + LD + ALP + GGT + TBIL + DBIL (bilan hépatique)	H
----- TBIL + DBIL	13
CA + phosphore	15A
CA + acide urique	15C
CA + phosphore + acide urique	15
CA + ALB + acide urique	16F
CA + ALB + phosphore	16E
CA + ALB + phosphore + acide urique	16D
----- phosphore + acide urique	15B
Protéine + ALB + ratio A/G	16
Protéine + ALB + ratio A/G + CA + acide urique	16C
Protéine + ALB + ratio A/G + CA + phosphore	16B
Protéine + ALB + ratio A/G + CA + phosphore + acide urique	16A